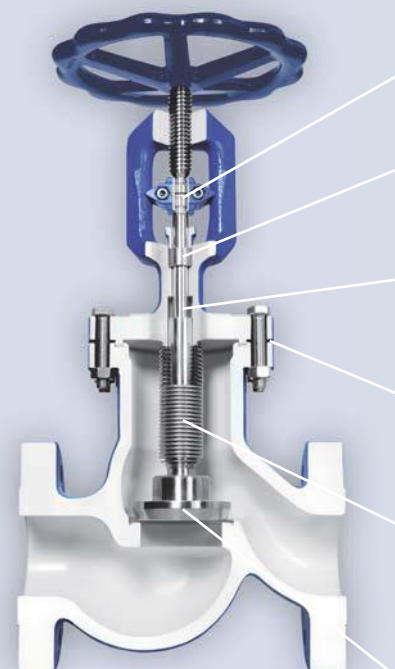


WTA BALGAFSLUITER

WTA BALGAFSLUITERS ONDSCHIEDEN ZICH DOOR:

- » Spindelafdichting met meervoudige torsievrije metalen balg, geselecteerd voor 10.000 schakelingen
- » Balg ompoeld en beschermd tegen waterslag
- » Balg gelast aan deksel en klepsspindel
- » Gelepte back seat beschermt balg tegen overbelasting
- » Perfecte dekselafdichting door RVS /grafiet kamprofiel afdichting
- » Perfecte afdichting in de doorlaat door conische klepafdichting en zitting integraal in het huis
- » Draadspindel met gerolde trapezium draad met life time PTFE smering
- » Robuust gegoten handwiel met epoxy coating
- » Hoge Kv waarde



» Torsievrije koppeling tussen draadspindel en klep met klepstandaanwijzer



» Extra spindelafdichting met grafiet stopbus



» Ingelepte back seat beschermt balg tegen overbelasting



» Extra veiligheid door extra afdichting



» Dekselafdichting met kamprofiel pakking



» Meervoudige gelaste balg

» Maximale axiale belasting 1/3 van de balglengte

» Balg beschermd tegen waterslag

» Gelaste balg/dekselverbinding



» Perfecte afdichting door conische klepafdichting en in het huis geïntegreerde zitting





BUITENLIGGENDE DRAADSPINDEL
 MET ANTI-TORSIEKOPPELING



BINNENLIGGENDE DRAADSPINDEL

RANGE

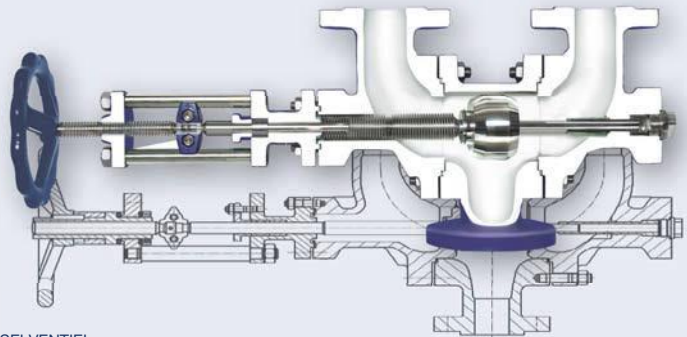
- » DN15 t/m DN500
- » DIN PN16 - PN160,
 ASME 150# - ASME 1500#
- » Rechte of vrijstroom uitvoering
- » Serie met buitenliggende draadspindel
- » Serie met binnenliggende draadspindel
- » Aansluitingen met flens- of lasverbinding
- » Change-over valve/ overstortventiel
- » Speciale uitvoeringen; verwarmingsmantels, haakse bouwvormen, etc.

OPTIES

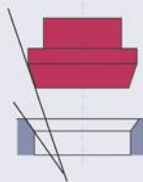
- » Balg met bescherming
- » Zachte klepafdichting
- » Klep met regelconus
- » Pneumatische bediening

WISSELVENTIEL

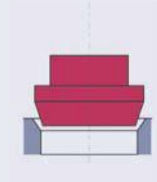
- » WTA wisselventielen t.b.v. veiligheden
- » Uitvoering met stopbus of balgafdichting
- » Tijdens overschakelen blijft de volle capaciteit gehandhaafd
- » WTA wisselventielen zijn ook leverbaar in tandemuitvoering



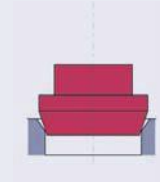
WISSELVENTIEL



CONISCHE
 KLEPAFDICHTING



LIJNAFDICHTING DOOR
 VERSCHILLENDE CONUS
 KLEP EN ZITTING



LIJNAFDICHTING = HOGE
 VLAKTEDRUK TUSSEN
 KLEP EN ZITTING

WTA AFSLUITER MET CONISCHE KLEPAFDICHTING

wta®