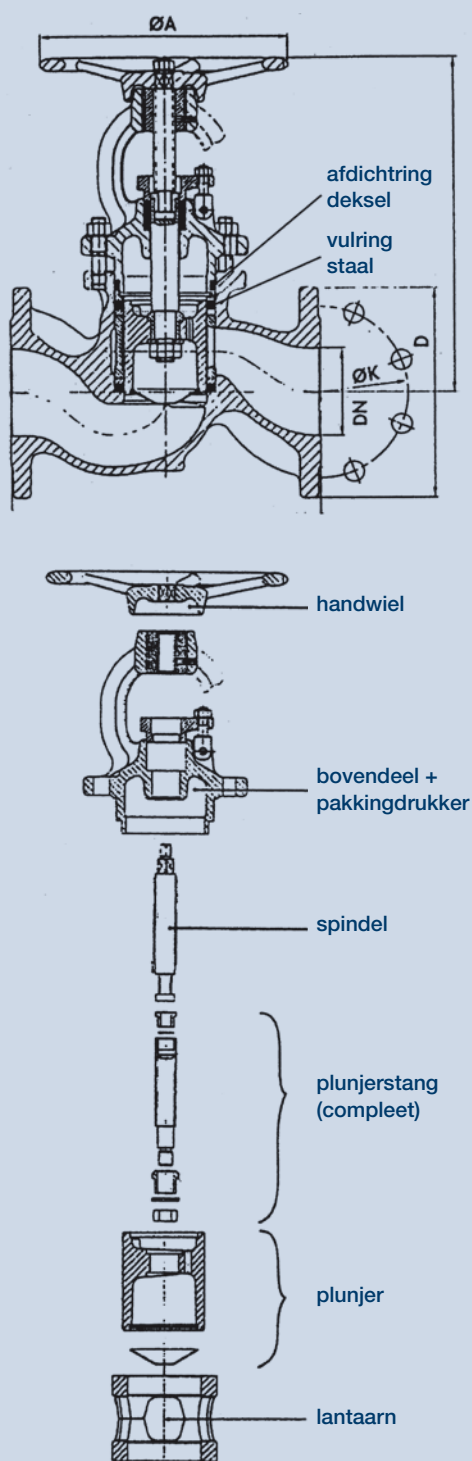


BEDIENINGS- EN MONTAGEVOORSCHRIFTEN

KLINGER plunjerafsluiters type KVN, DN65 t/m DN200



KLINGER afsluiters van het type KVN zijn praktisch onderhoudsvrij. Bij te vergaande slijtage zijn de afdichtingsringen eenvoudig te vervangen. Hierbij gaat men als volgt te werk:

Demontage:

- » De afsluiter kan in de drukloze en lege leiding blijven.
- » Draai de afsluiter geheel open.
- » De moeren en schotelveren verwijderen.
- » Het handwiel met de klok meedraaien waardoor het bovendeel omhoog komt.
- » Het bovendeel door een kleine verdraaiing op de tapeinden zetten.
- » Dan de afsluiter opendraaien totdat de plunjer geheel uit de afdichtingsringen is gekomen.
- » Het bovendeel afnemen.
- » Hierna kunnen middels de ringtrekker de afdichtingsringen en middels de lantaantrekker de lantaarn verwijderd worden.
- » Eventuele ringresten verwijderen.
- » Controleer of de afdichtvlakken schoon en glad zijn.
- » Controleer de plunjer op beschadigingen.

Montage:

- » Onderring met behulp van het slaghout monteren.
- » De lantaarn inbrengen zodat de poorten tegenover de doorlaat staan.
- » De bovenring monteren.
- » Het spindel met servicecompound silvermark smeren.
- » Stalen 'vulring' op de bovenring monteren (brede zijde op de bovenring)
- » Dan afdichtring bovendeel monteren op de vulring.
- » Het bovendeel compleet met spindel / plunjer en handwiel monteren en de moeren kruislings aantrekken met afsluiter in GESLOTEN stand.

AANHAALMOMENTEN

Maten	Bouten	Pakkingdrukker
DN 65	30 Nm	8 Nm
DN 80	25 Nm	8 Nm
DN 100	20 Nm	15 Nm
DN 125	45 Nm	15 Nm
DN 150	40 Nm	15 Nm
DN 200	75 Nm	15 Nm