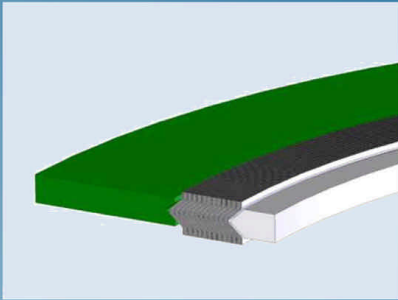
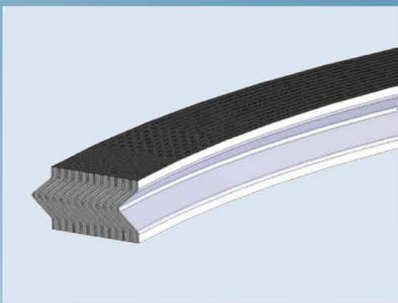


## MAXIFLEX TYPEN OVERZICHT EN INFORMATIE



Spiraal gewonden pakkingen hebben een veerkrachtig herstellend vermogen, waardoor ze bestand zijn tegen fluctuerende belastingen door druk en temperatuur veranderingen. Zo ook flensrotatie, boutrelaxatie en kruip.



Het afdichtelement bestaat uit een gevormd metalen wikkelstrip met daartussen een mee gevormd zachter meer compressibel materiaal die tijdens compressie wordt verdicht en zich aanpast aan het flensoppervlak. De metalen strip sluit de zachte vulling volledig op en geeft zo mechanisch sterkte, taaierheid en veerkracht.

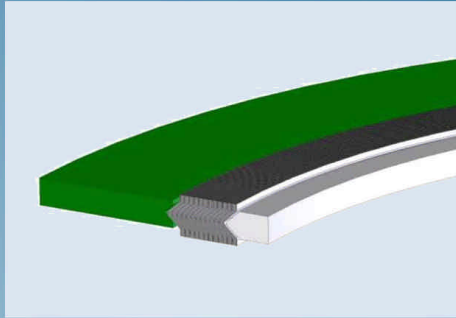
De basis is het afdichtelement bestaande uit gewikkeld in V-vorm gevormd metaalstrip en zachte vulling. Het optimale "V" profiel doet het element werken als een veer, en de nauwkeurig gecontroleerde diepte zorgt voor een optimale compressie en terugveer karakteristiek. Teneinde het element mechanisch meer sterkte te geven en pas in evt. binnen en buitenringen te passen, worden enkele extra wikkelingen alleen metaal zowel in als uitwendig gewikkeld.

Zacht vulmateriaal	Max. temperatuur	ASME B16.20 kleur codering
Grafiet	550 °C	Grijze streep
PTFE	260 °C	Witte streep
Mica	1000 °C	Licht groene streep

Metalen	Max. temperatuur	ASME B16.20 kleur codering
Koolstofstaal	550 °C	Zilver
AISI 316L	800 °C	Groen
AISI 304	650 °C	Geel
AISI 321	870 °C	Turquase
Duplex	800 °C	-
Monel 400	800 °C	Oranje
Nikkel 200	600 °C	Rood
Titanium Gr2	500 °C	Paars
Hastelloy C276	700 °C	Beige
Inconel 825	600 °C	-
Inconel 625	1000 °C	Goud
Inconel 600	1000 °C	Goud

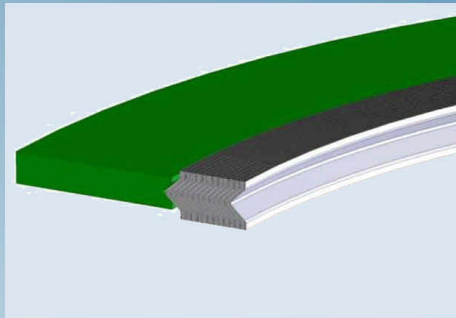
LET WEL: Deze temperaturen zijn richtwaarden en kunnen variëren afhankelijk van medium en mediumdruk.

**Maxiflex spiraalgewonden pakkingen zijn beschikbaar in verschillende configuraties, hieronder de meest gangbare typen**



### Type CRIR

- \* Maxiflex spiraalgewonden element
- \* Massief metalen binnen en buitenring
- \* Geschikt voor hoge druk en temperatuur toepassingen.
- \* Raised face en Flatface flenzen.
- \* De binnenring voorkomt erosie van de flens door turbulentie.
- \* Binnenring werkt als een hitteschild



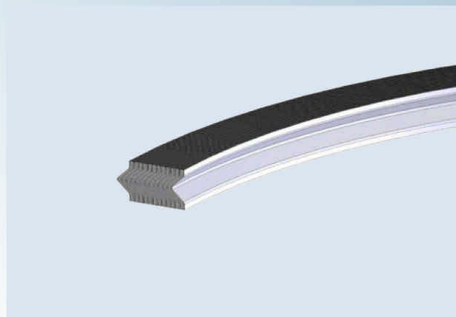
### Type CR

- \* Maxiflex spiraalgewonden element
- \* Massief metalen buitenring die werkt als centreerring en compressiestop
- \* Geschikt voor middel hoge druk en temperatuur toepassingen.
- \* Uitsluitend raised face en Flatface flenzen.
- \* Uitgebreide keus van materiaalcombinaties



### Type RIR

- \* Maxiflex spiraalgewonden element
- \* Massief metalen binnenring
- \* Geschikt voor hoge druk en temperatuur toepassingen.
- \* Bedoeld voor mannetje/vrouwte flenzen
- \* Uitgebreide keus van materiaalcombinaties



### Type R

- \* Maxiflex spiraalgewonden element
- \* Uitgebreide keus van materiaalcombinaties
- \* Geschikt voor hoge druk en temperatuur toepassingen.
- \* Bedoeld voor mannetje/vrouwte flenzen en tong en groef flenzen met compressiestop