

CFC dubbel- en triple excentrische vlinderkleppen / terugslagkleppen

CFC dubbel- en triple excentrische vlinderkleppen / terugslagkleppen

Nieuwe generatie dubbel- en triple excentrische vlinderkleppen en terugslagkleppen.

Onder de serie KP-1025 brengt Klinger een serie vlinderkleppen en terugslagkleppen met dubbel- of triple excentrische klep. Klinger biedt een zeer breed pakket met een zeer hoog kwaliteitsniveau.

Gekozen kan worden uit verschillende klep- en spindelafdichtingen al naar gelang de toepassing. Leverbaar in wafer-, lug type en flensuitvoering, zowel in DIN als ANSI.

Drukklasse : PN16 - PN63 of ANSI 150# - 600#

Temperatuur range : -196° C tot 850° C

Doorlaat : DN50 t/m DN2000

Speciale uitvoeringen zijn leverbaar: verwarmingsmantel, afdichtingen voor abrasieve media, hoge schakelfrequentie of hoge druk.

Materialen: Staal / RVS / Duplex / Titaan / Brons etc.

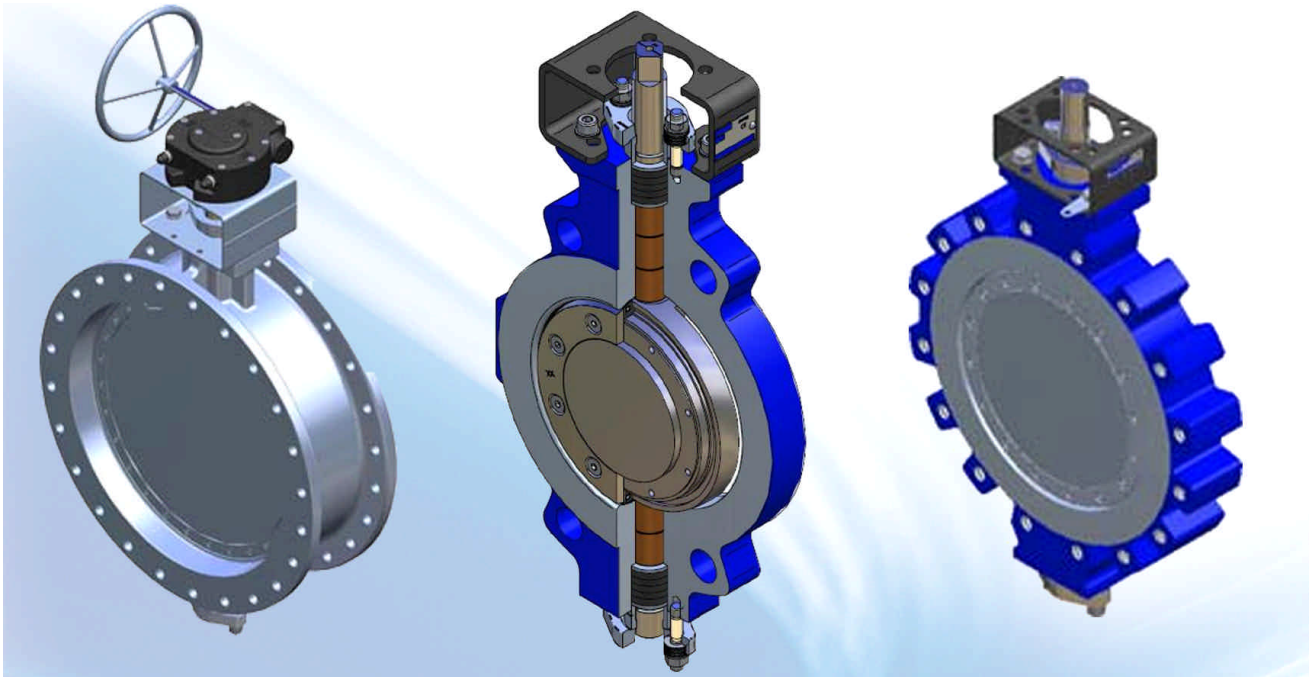
Uiteraard leveren wij deze vlinderkleppen compleet met bediening volgens uw eisen.

Enkele belangrijke pluspunten zijn:

- Gasdichte afdichting over de klep
- Fire safe uitvoeringen met RPTFE of metalen klepafdichting
- Gunstige Kv waarde zodat de weerstand over de klep zo laag mogelijk is.
- Perfecte spindelafdichting door onderhoudsvrije "life loaded" stopbusafdichting.
- Polygon klep / as verbinding voor een sterke spelingvrije verbinding.
- Lage bedieningskracht.



Vlinderkleppen



Het innovatieve ontwerp van de CFC terugslagkleppen onderscheidt zich door een aantal belangrijke pluspunten. Deze terugslagkleppen zijn ontworpen om door de stroming te worden bediend, de doorstroming bepaald de stand van het klepblad. Bij afnemende doorstroming volgt de stand van de klep de stroming, de klep sluit voor er tegenstroom optreedt. Met het contragewicht en hydraulische demping kan de karakteristiek van de klep worden aangepast aan de karakteristiek van de installatie. Samen met de fabrikant kunnen wij u adviseren over het al dan niet toepassen van een hydraulische demping, afstelling van het contragewicht en de mate van demping.

Belangrijke punten waarin deze terugslagkleppen zich onderscheiden zijn:

- Waterslag vrije werking
- In-line uitvoering met compacte inbouwmaten.
- Afdichtings concept met energised RPTFE ring of massieve metalen afdichting.
- Compacte instelbare hydraulische demping.

